

MODELLO	SEGNALE DI COMANDO	ALIM.	MICRO AUX	COPPIA [Nm]	IP
MDS520R	0 ... 10 Vdc	24 Vac/dc ±10%	No	20	54
MDS520RM	0 ... 20 mA		2 x SPDT		



APPLICAZIONE E USO

I servocomandi rotativi a ritorno elettronico MDS520R(M) sono progettati per l'azionamento diretto di serrande fino a 4 m². Tutti i modelli sono dotati di una funzione di ritorno elettronico in caso di interruzione dell'alimentazione e sono utilizzati in applicazioni in cui è necessario garantire una posizione fissa della serranda in condizioni di emergenza e/o spegnimento.

CARATTERISTICHE TECNICHE

DESCRIZIONE	MDS520R(M)
Coppia:	20 Nm
Superficie max. serranda:	4 m ²
Albero:	Ø da 12 a 20 mm / □ da 11 a 14 mm
Lunghezza minima dell'albero:	40 mm
Alimentazione:	24 Vac/dc ± 10%
Frequenza:	50 ... 60 Hz
Segnale di comando:	0(2) ... 10 Vdc (filo giallo) / 0(4) ... 20 mA (filo arancione)
Impedenza di ingresso:	0 ... 10 Vdc 100 kΩ, 0 ... 20 mA 500 Ω
Consumo in funzione:	7,2 W
Consumo in posizione:	1,2 W
Consumo per dimensionamento cavi:	8 VA
Micro interruttori ausiliari:	3 (1,5) A 250 Vac
Connessione elettrica:	con cavo 1000 mm (in dotazione)
Lunghezza max di collegamento:	12 m
Numero max di attuatori in parallelo:	5
Tempo di corsa:	90 ... 125 sec
Tempo di corsa ritorno in emergenza:	70 sec
Classe di protezione:	III
Angolo di rotazione:	0° ... 90° (95° max)
Peso:	1,2 kg
Cicli di vita:	60000 rotazioni
Rumore motore:	40 dB
Protezione IP:	IP54

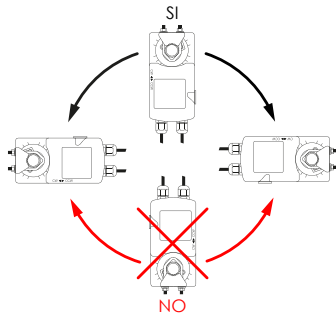


DESCRIZIONE	MDS520R(M)
Temp. funzionamento:	-20° ... +50° C / IEC 721-3-3
Temp. stoccaggio:	-30° ... +60° C / IEC 721-3-2
Umidità ambiente:	5% ... 95% rH senza condensa
Manutenzione:	Esente da manutenzione
Modalità di funzionamento:	Tipo I / EN 60730-1
Conformità:	EMC: EN 55015:2013+A1:2015; EN 61547: 2009; EN 61000-3-2:2014; EN 61000-3-3:2013.

INSTALLAZIONE E MONTAGGIO

Il servocomando può essere montato direttamente sulla serranda; il morsetto deve essere assicurato all'albero serranda. Una barra universale antirotazione viene fornita con ogni servocomando e deve essere installata per evitare la rotazione durante il funzionamento.

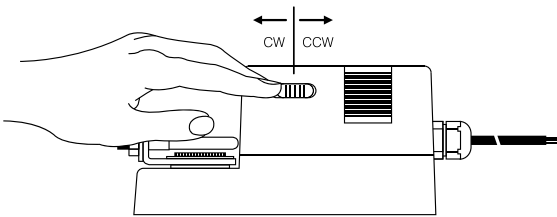
Posizioni di montaggio



Cambio del senso di rotazione

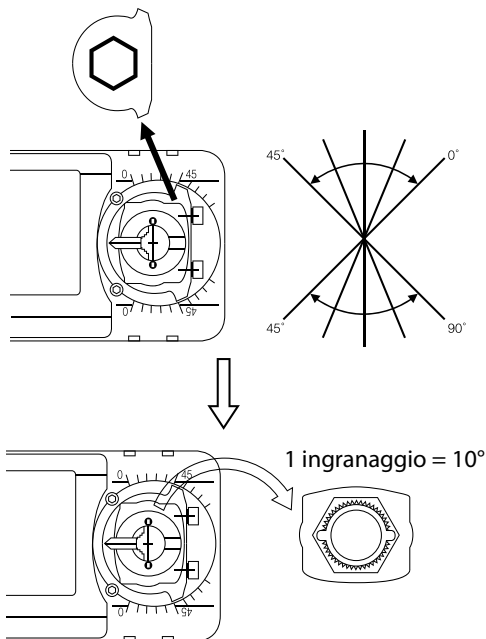
Impostazione di fabbrica predefinita: CW.

Il senso di rotazione può essere modificato attraverso l'interruttore CW/CCW sul lato del servocomando.



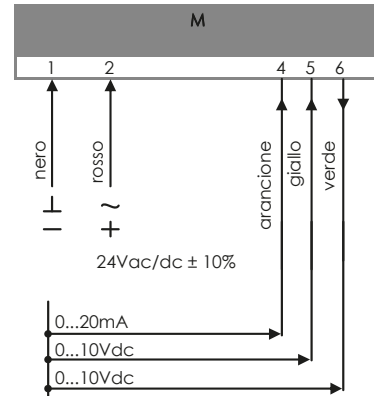
Limitazione meccanica dell'angolo di rotazione

La rotazione del servocomando può essere limitata meccanicamente operando come segue:

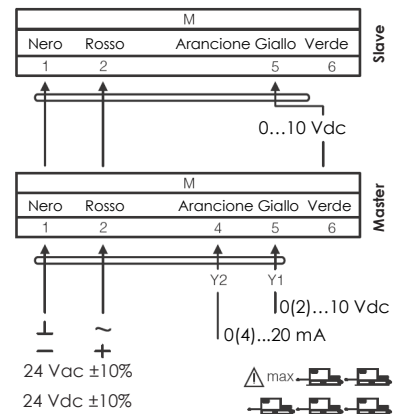


COLLEGAMENTI ELETTRICI

Collegamento modelli 24 Vac/dc

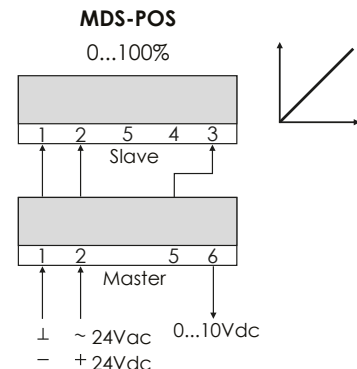


Collegamento in parallelo

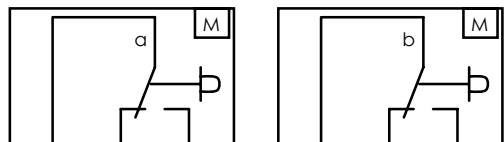


Durante il funzionamento in parallelo, il segnale di uscita (morsetto 6, 0...10 Vdc) del servocomando master deve essere collegato al morsetto 5 del servocomando slave.

Collegamento con MDS-POS

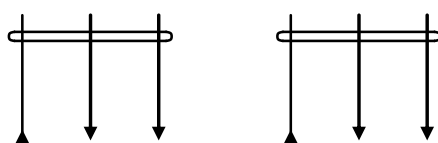


Collegamento interruttori ausiliari

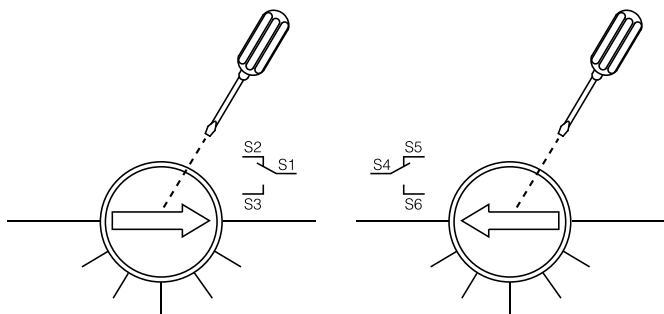


Giallo Verde Blu
S1 S2 S3

Viola Grigio Bianco
S4 S5 S6



3 (1.5) A, AC 250 V
Servocomando in posizione 0°



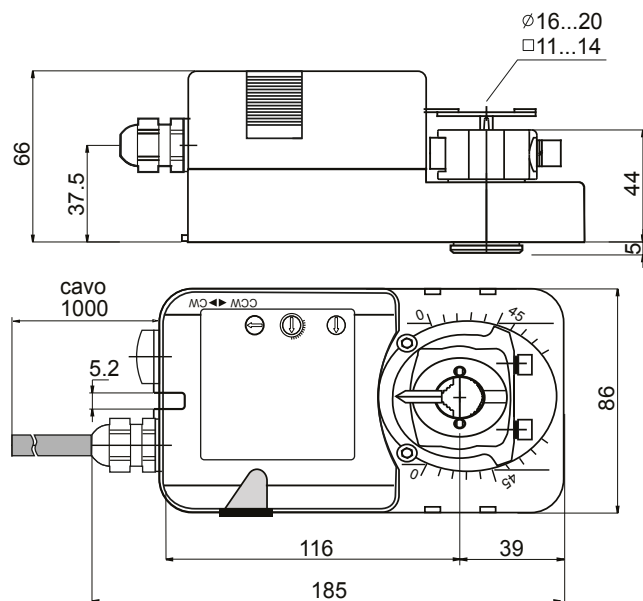
NOTE DI SICUREZZA

24 Vac/dc: collegare tramite trasformatore di sicurezza.

ACCESSORI

MDS-POS Trasmettitore di posizione con display a cristalli liquidi

DIMENSIONI [mm]



COMPORTAMENTO DEI LED

MODALITÀ OPERATIVA	STATO DEI LED			DESCRIZIONE
	ROSSO	ARANCIONE	VERDE	
FASE DI RICARICA SUPERCAPS	ON	OFF	OFF	SUPERCAPS IN FASE DI RICARICA
	ON	ON	OFF	SUPERCAPS QUASI CARICHI
	ON	ON	ON	SUPERCAPS CARICHI
FUNZIONAMENTO NORMALE	ON	1 LAMPEGGIO	2 LAMPEGGI	FUNZIONAMENTO IN SENSO ORARIO
	ON	OFF	3 LAMPEGGI	FUNZIONAMENTO IN SENSO ANTIORARIO
FASE DI RITORNO IN EMERGENZA	OFF	OFF	ON	CARICA SUPERCAPS > 99%
	OFF	ON	OFF	CARICA SUPERCAPS > 66%
	ON	OFF	OFF	CARICA SUPERCAPS > 33%