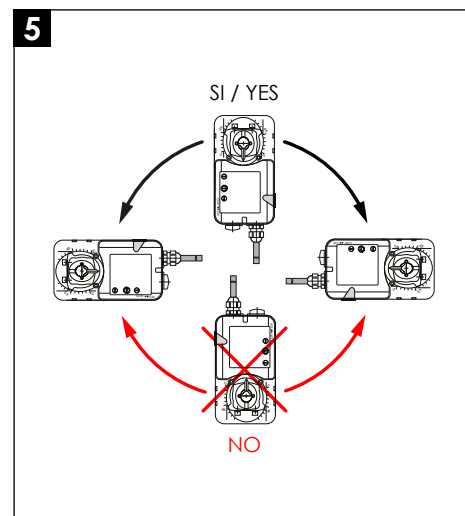
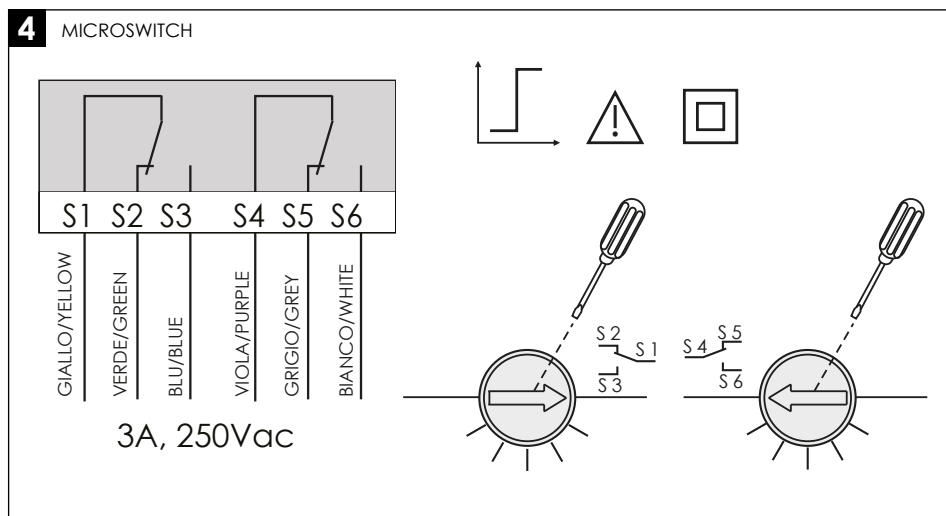
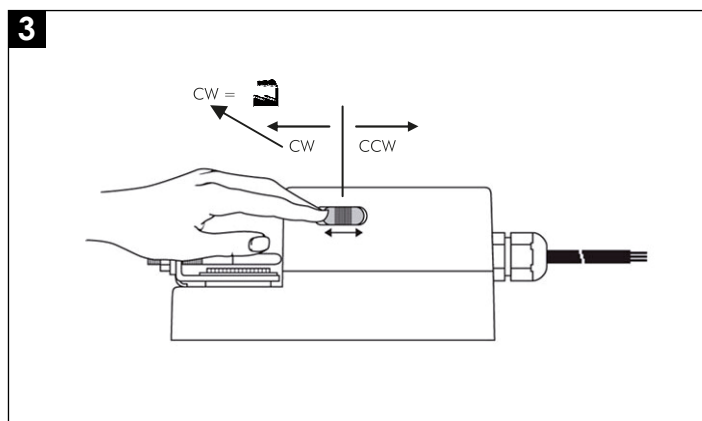
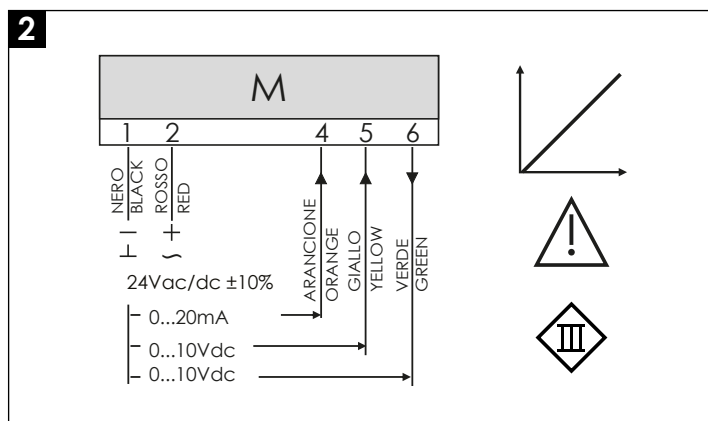
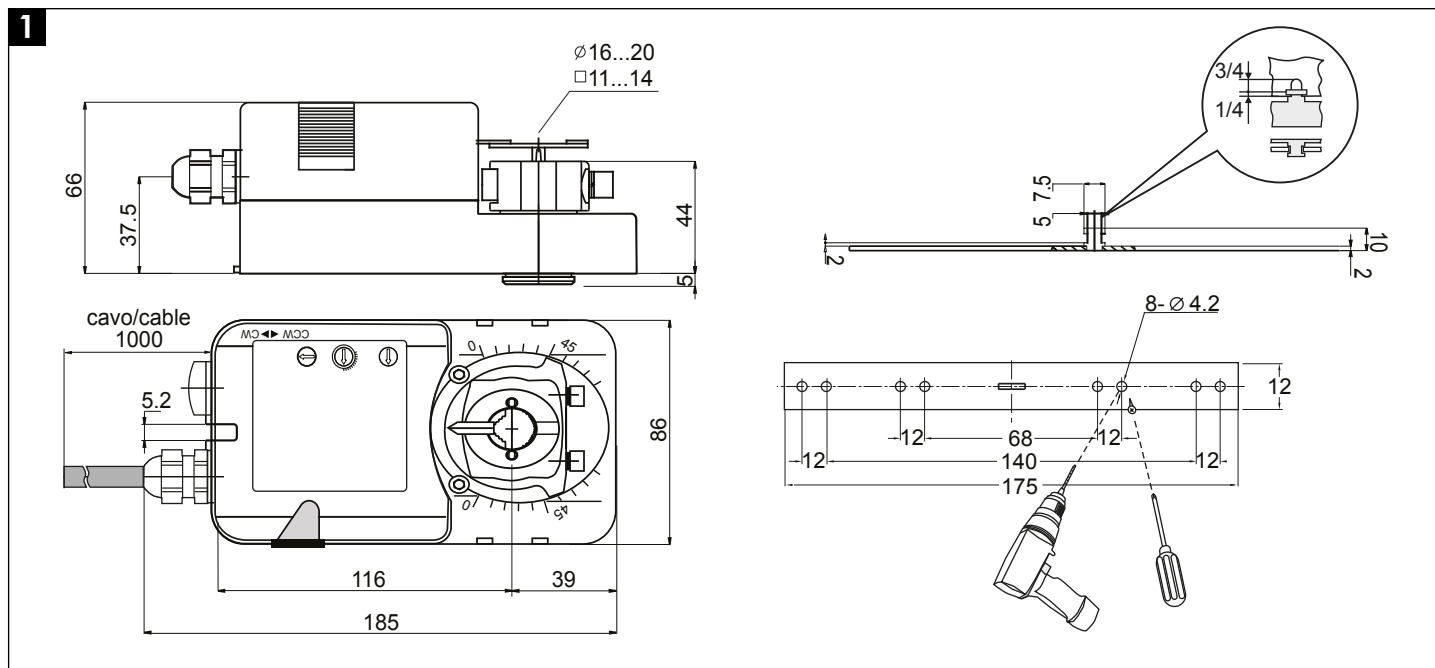
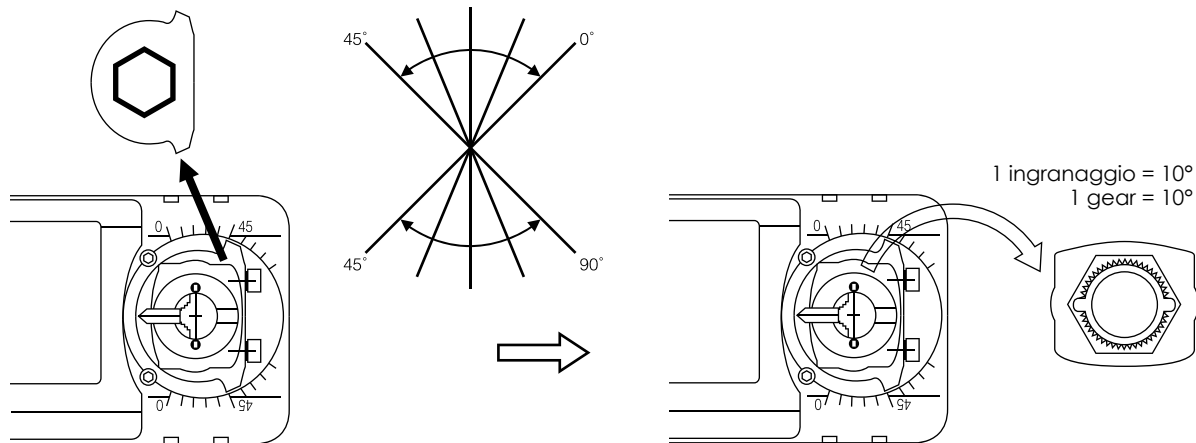


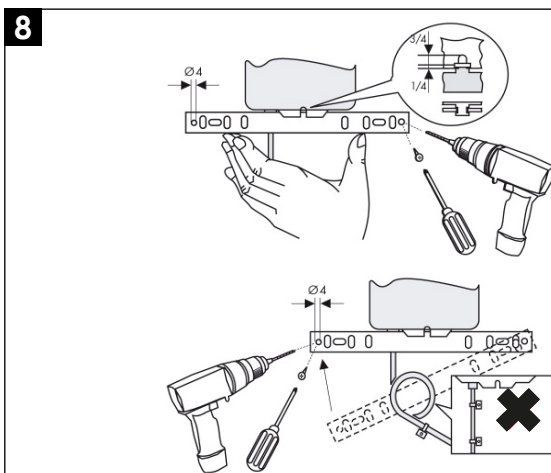
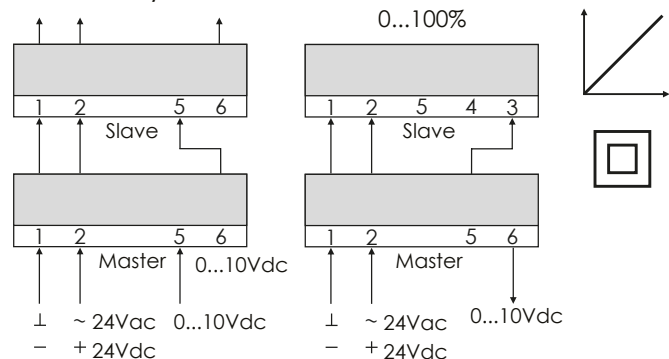
ISTRUZIONI DI MONTAGGIO / MOUNTING INSTRUCTIONS



6 LIMITAZIONE ROTAZIONE / ANGLE LIMITATIONS



7 Max. 5 Servocomandi/Actuators



COMPORAMENTO DEI LED / LEDs FUNCTIONALITY

MODALITA' OPERATIVA / WORKING MODE	STATO DEI LED / LEDs STATUS			DESCRIZIONE / DESCRIPTION
	ROSSO / RED	ARANCIONE / ORANGE	VERDE / GREEN	
FASE DI RICARICA SUPERCAPS / SUPERCAPS PHASE CHARGE	ON	OFF	OFF	SUPERCAPS IN FASE DI CARICA / SUPERCAPS IN CHARGING
	ON	ON	OFF	SUPERCAPS QUASI CARICHI / SUPERCAPS ALMOST CHARGED
	ON	ON	ON	SUPERCAPS CARICHI / SUPERCAPS CHARGED
FUNZIONAMENTO NORMALE / WORKING MODE	ON	1 LAMPEGGIO / 1 BLINKING	2 LAMPEGGI / 2 BLINKING	FUNZIONAMENTO IN SENSO ORARIO / CLOCKWISE DIRECTION MOVEMENT
	ON	OFF	3 LAMPEGGI / 3 BLINKING	FUNZIONAMENTO IN SENSO ANTIORARIO / COUNTERCLOCKWISE DIRECTION MOVEMENT
FASE DI RITORNO IN EMERGENZA / EMERGENCY RETURN MODE	OFF	OFF	ON	CARICA / CHARGE SUPERCAPS > 99%
	OFF	ON	OFF	CARICA / CHARGE SUPERCAPS > 66%
	ON	OFF	OFF	CARICA / CHARGE SUPERCAPS > 33%

		Il valore IP54 significa che il prodotto è protetto dalla polvere (n. 5x) e protetto dagli schizzi d'acqua (n. x4). Garantito solo per il montaggio frontale. Rispettare le posizioni di montaggio consentite (Riquadro N° 5). The combination of IP54 means, that the product is dust protected (No. 5x) and protected against splash water (No. x4). Guaranteed for front mounting only. Respect the specified monting positions (Box No. 5).
	230 Vac:	Per isolare dall'alimentazione principale, il sistema deve incorporare un dispositivo che disconnette il conduttore di fase con uno spazio di contatto di almeno 3 mm). To isolate from the main power supply, the system must incorporate a device which disconnects the phase conductor with at least a 3 mm contact gap).

Il dispositivo contiene componenti elettrici ed elettronici e non può essere smaltito con i rifiuti domestici. Vanno rispettate le normative locali sullo smaltimento.
The device contains electrical and electronic components and is not allowed to be disposed of as household refuse. All locally valid regulations and requirements must be observed.