

CODICE	DESCRIZIONE	REGOLATORE
S1xxA/B	Sonda ambiente con o senza correzione del set; disponibile in bianco o antracite con montaggio a parete o incasso a muro; elemento sensibile Balco	serie CX ed RX
S2xxA/B	Sonda ambiente con o senza correzione del set o con scala graduata; disponibile in bianco o antracite con montaggio a parete o incasso a muro; elemento sensibile PTC 1kOhm	serie W500
S3xxA/B	Sonda ambiente con o senza correzione del set; disponibile in bianco o antracite con montaggio a parete o incasso a muro; elemento sensibile NTC 5kOhm	serie NR7xxx
S4xxA/B	Sonda ambiente con o senza correzione del set o con scala graduata; disponibile in bianco o antracite con montaggio a parete o incasso a muro; elemento sensibile NTC 10kOhm	serie WPRO, MultiNet ed NR9xxx
S45xA/B	Sonda ambiente con display con correzione del set; disponibile in bianco o antracite a parete o incasso a muro; elemento sensibile NTC 10kOhm	serie WPRO, MultiNet



APPLICAZIONE ED IMPIEGO

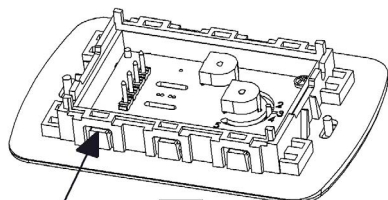
Le sonde ambiente Soavis trovano impiego negli impianti di riscaldamento e condizionamento civile ed industriale. Connesse ai relativi regolatori, permettono di rilevare e controllare la temperatura ambiente. Sono disponibili sonde dotate di potenziometro con il quale è possibile variare il set point.

CARATTERISTICHE COSTRUTTIVE

Le sonde ambiente Soavis possono avere due tipi di montaggio: incasso a parete utilizzando la scatola 503E o fissaggio a muro con fondello. Sono composte da un frontalino estraibile che contiene l'elettronica, un supporto a parete e il fondello se necessario. Il frontalino è compatibile con supporto BTicino (incluso) per placche di finitura serie Livinglight (placca quadra) o Living International (placca tonda) oppure con placche di finitura Vimar serie Plana.

Le placche di finitura (non incluse) vengono fornite come optional (vedi paragrafo Accessori); nelle versioni con montaggio a muro nella confezione è invece inclusa una placca BTicino linea Living International (placca tonda) colore bianco.

Se si desidera montare i componenti Vimar, il supporto può essere sostituito



Agire con il cacciavite sul dentino e spingere verso il basso.



Controlli S.p.A.
16010 Sant'Olcese (GE)
Tel. 010 73 06 1
Fax. 010 73 06 870/871
www.controlli.eu

CARATTERISTICHE TECNICHE

Generali

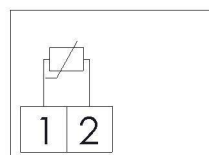
Umidità: 95% U.R. max non condensante
Grado di protezione: IP30
Materiali: ABS/ASA
Dimensioni: vedi disegno pag. 3
Peso: 0,08kg
Display: LCD 7 segmenti 3 digit (S45xA/B)

Sonde con elemento sensibile NTC 5kOhm

Elemento sensibile: Termistore NTC 5kOhm 25°C
Variazione media: 290Ohm/°C (negativa)
Morsettiera: a vite per conduttori 1,5mm²
Temperatura: -10T60°C

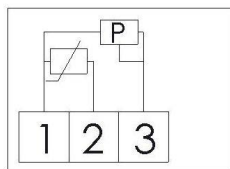
Collegamenti elettrici:

S33xA/B



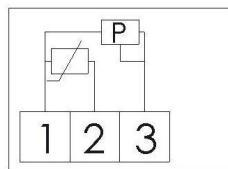
1	Comune
2	Sensore

S32xA/B



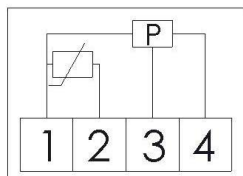
1	Comune
2	Sensore
3	uscita potenziometro (1morsetto)

S21xA/B-S22xA/B



1	Comune
2	Sensore
3	uscita potenziometro (1morsetto)

S34xA/B



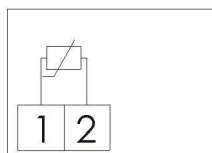
1	Comune
2	Sensore
3-4	uscita potenziometro (2 morsetti)

Sonde con elemento sensibile Balco

Elemento sensibile: BALCO 1kOhm 21,1°C
 Variazione media: 6,2Ohm/°C
 Precisione: ± 0,8°C
 Morsettiera: a vite per conduttori 1,5mm²
 Temperatura: -10T 60°C

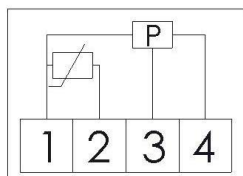
Collegamenti elettrici:

S13xA/B



1	Comune
2	Sensore

S14xA/B



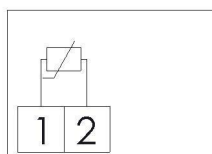
1	Comune
2	Sensore
3-4	uscita potenziometro (2 morsetti)

Sonde con elemento sensibile PTC 1K

Elemento sensibile: PTC 1kOhm 25°C
 Variazione media: 8Ohm/°C
 Precisione: ±1°C
 Morsettiera: a vite per conduttori da 1.5mm²
 Temperatura: funzionamento: -10T60°C
 scala graduata 10T30°C

Collegamenti elettrici:

S23xA/B



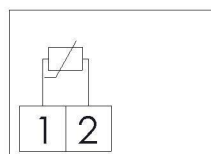
1	Comune
2	Sensore

Sonde con elemento sensibile NTC 10kOhm

Elemento sensibile: NTC 10kOhm a 25°C
 Precisione: ± 1°C
 $\beta @ 25^\circ = 3435$
 Morsettiera: a vite per conduttori 1,5mm²
 Temperatura funzionamento: -10T60°C
 scala graduata 10T30°C

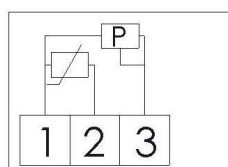
Collegamenti elettrici:

S43xA/B



1	Comune
2	Sensore

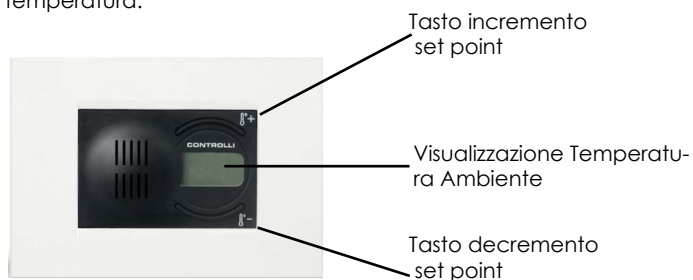
S41xA/B



1	Comune
2	Sensore
3	uscita potenziometro (1morsetto)

Sonda con display (S45xA/B)

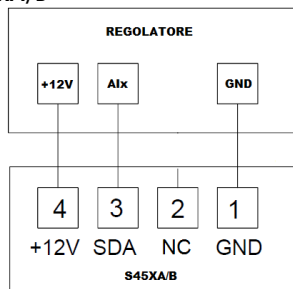
La sonda S45xA/B ha un display LCD a 3 cifre per la visualizzazione della temperatura ambiente e 2 tasti per impostare il set point della temperatura.



La sonda trasmette la temperatura e il set point attraverso un bus di comunicazione e può essere interfacciata con i regolatori della serie WPRO e Multinet.

La sonda può essere configurata per variare il set point di temperatura da +10°C a +30°C (default) oppure di ± 3°C. Per modificare la modalità di impostazione del set, premere contemporaneamente i tasti "+" e "-" per 3 secondi e apparirà l'opzione "tAr". Premere il tasto "-" e selezionare "CnF". Tramite il tasto "+" scegliere la configurazione numero 3 per impostare la sonda con variazione ± 3°C. Dopo aver selezionato la configurazione, attendere che questa venga memorizzata e il display torni alla schermata principale (qualunque altra configurazione da 0 a 9 imposta la sonda in modalità 10T30°C). L'opzione "tAr" permette invece all'utente di correggere di ± 3°C il valore della temperatura rilevata in ambiente. Dopo aver selezionato la funzione "tAr", impostare con il tasto "+" la correzione desiderata. Attendere che questa venga memorizzata e che il display torni alla schermata principale.

Collegamenti elettrici:
S45xA/B

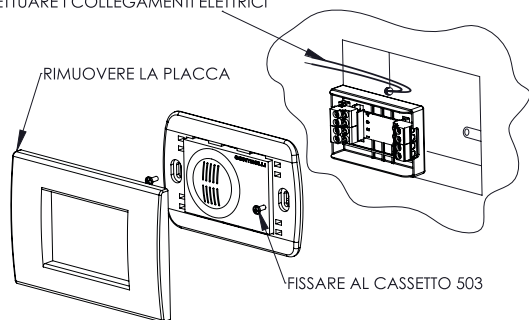


INSTALLAZIONE

L'installazione delle sonde Soavis è semplice e può essere effettuata come segue:

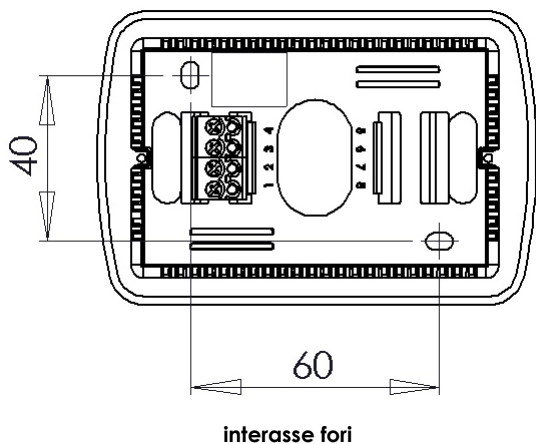
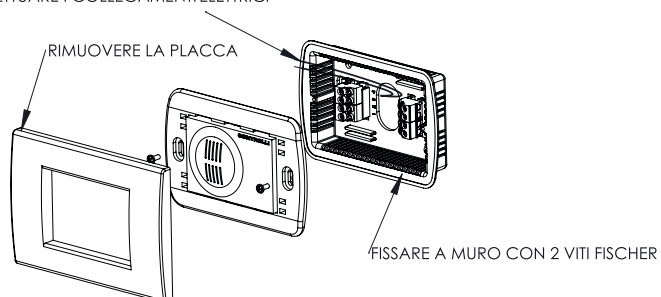
• Procedimento per sonde ad incasso:

EFFETTUARE I COLLEGAMENTI ELETTRICI



• Procedimento per sonde con montaggio a muro:

EFFETTUARE I COLLEGAMENTI ELETTRICI

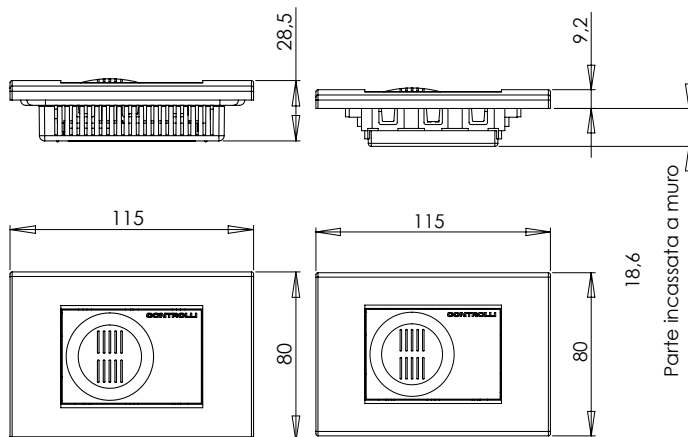


ACCESSORI

54609-02 Placca BTicino linea LivingLight (placca quadrata)

54609-03 Placca BTicino linea Living International (placca tonda)

DIMENSIONI [mm]



SXX2X
Modello a fissaggio a muro

SXX1X
Modello incasso a parete

TABELLA COMPLETA DEI MODELLI DISPONIBILI

CODICE	ELEM. SENSIBILE	CARATTERISTICHE		
S131A	Balco	senza correzione set	da incasso	colore antracite
S132A	Balco	senza correzione set	da muro	colore antracite
S131B	Balco	senza correzione set	da incasso	colore bianco
S132B	Balco	senza correzione set	da muro	colore bianco
S141A	Balco	con correzione set	da incasso	colore antracite
S142A	Balco	con correzione set	da muro	colore antracite
S141B	Balco	con correzione set	da incasso	colore bianco
S142B	Balco	con correzione set	da muro	colore bianco
S231A	PTC 1K	senza correzione set	da incasso	colore antracite
S232A	PTC 1K	senza correzione set	da muro	colore antracite
S231B	PTC 1K	senza correzione set	da incasso	colore bianco
S232B	PTC 1K	senza correzione set	da muro	colore bianco
S221A	PTC 1K	con correzione set	da incasso	colore antracite
S222A	PTC 1K	con correzione set	da muro	colore antracite
S221B	PTC 1K	con correzione set	da incasso	colore bianco
S222B	PTC 1K	con correzione set	da muro	colore bianco
S211A	PTC 1K	con scala graduata	da incasso	colore antracite
S212A	PTC 1K	con scala graduata	da muro	colore antracite
S211B	PTC 1K	con scala graduata	da incasso	colore bianco
S212B	PTC 1K	con scala graduata	da muro	colore bianco
S331A	NTC 5K	senza correzione set	da incasso	colore antracite
S332A	NTC 5K	senza correzione set	da muro	colore antracite
S331B	NTC 5K	senza correzione set	da incasso	colore bianco
S332B	NTC 5K	senza correzione set	da muro	colore bianco
S321A	NTC 5K	con correzione set	da incasso	colore antracite
S322A	NTC 5K	con correzione set	da muro	colore antracite
S321B	NTC 5K	con correzione set	da incasso	colore bianco
S322B	NTC 5K	con correzione set	da muro	colore bianco
S341A	NTC 5K	con correzione set	da incasso	colore antracite
S342A	NTC 5K	con correzione set	da muro	colore antracite
S341B	NTC 5K	con correzione set	da incasso	colore bianco
S342B	NTC 5K	con correzione set	da muro	colore bianco
S431A	NTC 10K	senza correzione set	da incasso	colore antracite
S432A	NTC 10K	senza correzione set	da muro	colore antracite
S431B	NTC 10K	senza correzione set	da incasso	colore bianco
S432B	NTC 10K	senza correzione set	da muro	colore bianco
S411A	NTC 10K	con scala graduata	da incasso	colore antracite
S412A	NTC 10K	con scala graduata	da muro	colore antracite
S411B	NTC 10K	con scala graduata	da incasso	colore bianco
S412B	NTC 10K	con scala graduata	da muro	colore bianco
S421A	NTC 10K	con correzione set	da incasso	colore antracite
S422A	NTC 10K	con correzione set	da muro	colore antracite
S421B	NTC 10K	con correzione set	da incasso	colore bianco
S422B	NTC 10K	con correzione set	da muro	colore bianco
S451A	NTC 10K (integrato)	con display	da incasso	colore antracite
S452A	NTC 10K (integrato)	con display	da muro	colore antracite
S451B	NTC 10K (integrato)	con display	da incasso	colore bianco
S452B	NTC 10K (integrato)	con display	da muro	colore bianco

LEGENDA

S= sonda	1 = Balco	1 = scala graduata	1 = incasso	A = colore antracite
	2 = PTC 1K	2 = correzione set, 3 morsetti	2 = muro	B = colore bianco
	3 = NTC 5K	3 = no potenziometro		
	4 = NTC 10K	4 = correzione set, 4 morsetti (2 dedicati al potenziometro)		
		5 = con display		

Le caratteristiche contenute in questa pubblicazione possono essere modificate senza preavviso